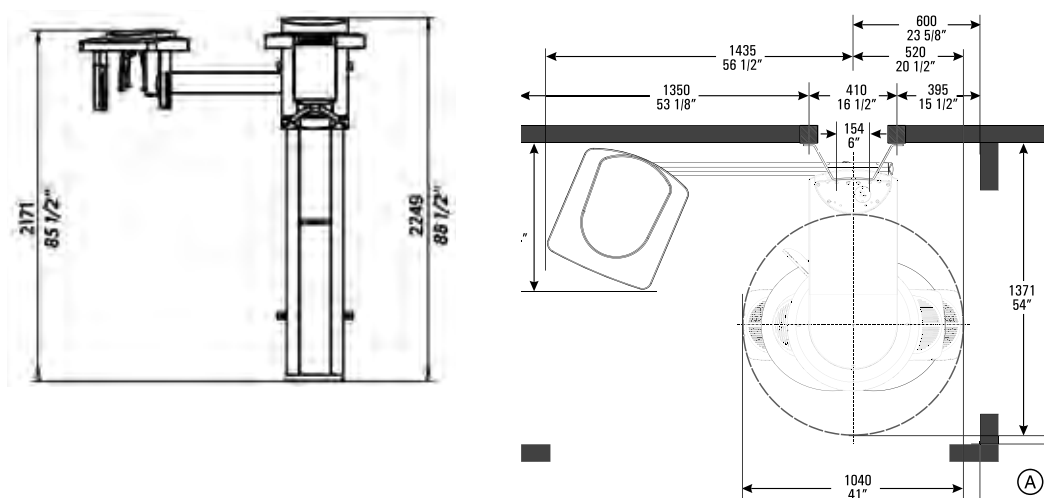


| Orthophos S 3D                                    | Orthophos SL 2D                                   | Orthophos S 2D                                    | Orthophos E 2D            |
|---|---|---|---------------------------|
| 60–90 кВ, 3–16 мА                                 | 60–90 кВ, 3–16 мА                                 | 60–90 кВ, 3–16 мА                                 | 60–90 кВ, 3–16 мА         |
| P1: макс. 14,2 сек<br>P1 Quickshot: макс. 9,1 сек | P1: макс. 14,2 сек<br>P1 Quickshot: макс. 9,1 сек | P1: макс. 14,2 сек<br>P1 Quickshot: макс. 9,1 сек | P1 14,2 сек макс.         |
| Стандартна зйомка 9,4 сек<br>Quickshot 4,7 сек    | Стандартна зйомка 9,4 сек<br>Quickshot 4,7 сек    | Стандартна зйомка 9,4 сек<br>Quickshot 4,7 сек    | Стандартна зйомка 9,4 сек |
| EasyPad   | EasyPad   | EasyPad   | MultiPad                  |
| АВТОМАТИЧНО (оклюзійно накусочна пластина)        | АВТОМАТИЧНО (оклюзійно накусочна пластина)        | АВТОМАТИЧНО (оклюзійно накусочна пластина)        | вручну                    |
| –   | –   | –   | –                         |
| CsI Plus  | DCS   | CsI Plus  | CsI                       |
| так   | так   | так   | –                         |
| зліва або справа                                  | зліва або справа                                  | зліва або справа                                  | зліва                     |
| так   | так   | так   | опціонально               |
| так   | так   | так   | –                         |
| 5 x 5.5 to 8 x 8.5<br>x 5.5 to 11 x 10            | можливо дооснащення                               | 3D ready  | –                         |
| так   | можливо дооснащення                               | 3D ready  | –                         |
| так   | можливо дооснащення                               | 3D ready  | –                         |
| опціонально                                       | опціонально                                       | опціонально                                       | опціонально               |
| так   | так   | так   | так                       |
| опціонально                                       | опціонально                                       | опціонально                                       | опціонально               |
| –   | так (підсвічування)                               | –   | –                         |



- Рекомендовані розміри кімнати:
- Orthophos/Axeos: 1280 мм x 1411 мм
  - Orthophos/Axeos з цефалометричною консоллю: 2155 мм x 1411 мм
- Мінімальні розміри кімнати:
- Orthophos/Axeos: 1040 мм x 1371 мм
  - Orthophos/Axeos з цефалометричною консоллю 1955 мм x 1371 мм

Детальну інформацію про всі інші розміри ви можете знайти в вимогах до монтажу відповідного апарату.

THE DENTAL  
SOLUTIONS  
COMPANY™

Dentsply  
Sirona

Системи для рентгендіагностики від Dentsply Sirona

Axeos  
Orthophos

[dentsplysirona.com/Axeos-Orthophos](https://dentsplysirona.com/Axeos-Orthophos)



reddot winner 2020



Dentsply Sirona

Представництво  
«Дентсплай Лімітед» в Україні  
Україна, 03038, м. Київ,  
вул. Нововокзальна, 2  
Тел.: +38 (044) 594 56 04  
[www.dentsplysirona.com](http://www.dentsplysirona.com)

THE DENTAL  
SOLUTIONS  
COMPANY™

Dentsply  
Sirona



## Orthophos & Axeos: технічні характеристики

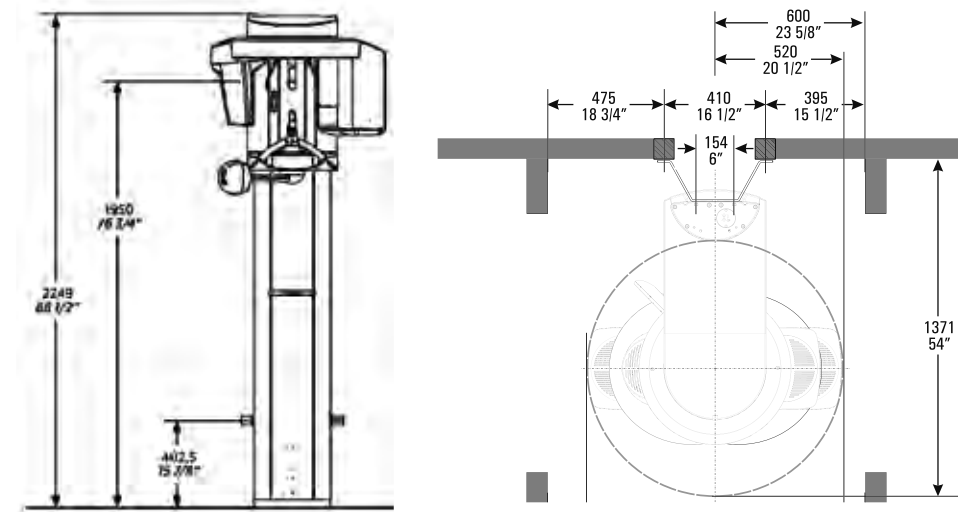
| Характеристики                       | Axeos   | Orthophos SL 3D                                   |
|--------------------------------------|---|---|
| Параметри рентгеновипромінення       | 60–90 кВ, 3–16 мА                                 | 60–90 кВ, 3–16 мА                                 |
| Час експозиції, панорамна зйомка     | P1: макс. 14,2 сек<br>P1 Quickshot: макс. 9,1 сек | P1: макс. 14,2 сек<br>P1 Quickshot: макс. 9,1 сек |
| Час експозиції, цефалометрія         | Стандартна зйомка 9,4 сек<br>Quickshot 4,7 сек    | Стандартна зйомка 9,4 сек<br>Quickshot 4,7 сек    |
| Панель управління                    | Новий EasyPad                                     | EasyPad   |
| Позиціонування пацієнта              | автоматично (оклюзійно накусочна пластина)        | автоматично (оклюзійно накусочна пластина)        |
| Адаптація до росту пацієнта          | так   | –   |
| Технологія датчику                   | DCS   | DCS   |
| Автофокус                            | так   | так   |
| Цефалометрична консоль (опція)       | зліва або справа                                  | зліва або справа                                  |
| Цефалометрична консоль з 2 сенсорами | так   | так   |
| Quickshot                            | так   | так   |
| Обсяг зображення (dxh)               | 5 x 5.5 to 17 x 13                                | 5 x 5.5 to 8 x 8.5<br>x 5.5 to 11 x 10            |
| 3D режим з низькою дозою             | так   | так   |
| HD режим                             | так   | так   |
| Основа для монтажу                   | опціонально                                       | опціонально                                       |
| Позиціонування пацієнта в кріслі     | так   | так   |
| Пульт                                | опціонально                                       | опціонально                                       |
| Підсітка Ambient                     | так (корпус і підсвічування)                      | так (підсвічування)                               |



Основа для монтажу (опція).



Пульт дистанційного керування з відображенням параметрів дослідження (опція)



Dentsply Sirona рішення для рентгендіагностики

## Axeos Orthophos

Кожна стоматологічна практика є індивідуальною та унікальною. І кожна клініка має особливі вимоги та цілі. Ось чому команди Dentsply Sirona по всьому світу чітко бачать, як підтримати всі ці побажання та потреби.

Кожен із наших рентгеновських апаратів гнучко адаптується до потреб стоматологічної практики. Вони призначені для підтримки діагностики, планування та лікування з самого початку, орієнтовані на майбутній якісний результат. Вони спрощують вашу роботу завдяки: чудовій якості зображення, інтуїтивно зрозумілому управлінню, модульній структурі і, звичайно, чіткому, однорідному дизайну.

За допомогою Axeos та Orthophos створюються гнучкі рішення для вигідної, розумної взаємодії. Вони вписуються в будь-яку прогресивну стоматологічну практику і сприяють її майбутньому зростанню.

### Orthophos E

**Апарат початкового рівня**  
2D апарат для легкого входу в світ цифрових знімків.

### Orthophos S

**Надійний універсальний апарат**  
з широким спектром можливостей 2D- і 3D-зйомки, оптимізований для вирішення повсякденних завдань.

### Orthophos SL

**Універсальність та функціональність**  
Високоякісний 2D / 3D рентгеновський апарат з високою якістю зображення для практикуючих лікарів, які хочуть більшого.

### Axeos

**Практичне рішення**  
Високоякісний 2D / 3D рентгеновський апарат із найбільшим полем зору та відмінною якістю зображення для практикуючих лікарів, що пропонують широкий спектр процедур.

Цінності, з яких складається кожна рентгеновська система Dentsply Sirona:

#### Клінічна впевненість

Високоякісні та надійні рішення, призначені для отримання виключно якісних зображень для підвищення надійності діагностики, точності лікування та клінічної безпеки.

#### Розумне підключення

Плавно інтегровані робочі процеси завдяки найсучаснішим цифровим рішенням, численним додаткам для планування та повній автоматизації робочих процесів

#### Найкращий досвід

Індивідуальний, інноваційний дизайн і простота використання допомагають практикуючим лікарям працювати більш ефективно, мінімізувати помилки і забезпечувати комфортне лікування пацієнтів.

