



атації ESAY X1, X3, X5, X9 Series



Виробник:  
Foshan Singol Medical Instrument Co., Ltd.  
Білдінг 6-1, Нанша Індустріал Вілладж, Іанглі Норс Роуд, Данзао Тоун, Нанхай Дістрікт, Фошан, Гуангдонг, Китай

Уповноважений представник в Україні:  
ТОВ «БАУЕРС МЕДІКАЛ ГРУП»  
Фактична адреса: 49033 м. Дніпро,  
просп. Б.Хмельницького,147  
Контактний номер тел.: +38 056 732 31 07

Інструкція з експлуатації ESAY X1, X3, X5, X9 Series



Стоматологічна установка  
Інструкція з експлуатації ESAY

Модель X1, X3, X5, X9  
Ред. 0 від 18.10.2023



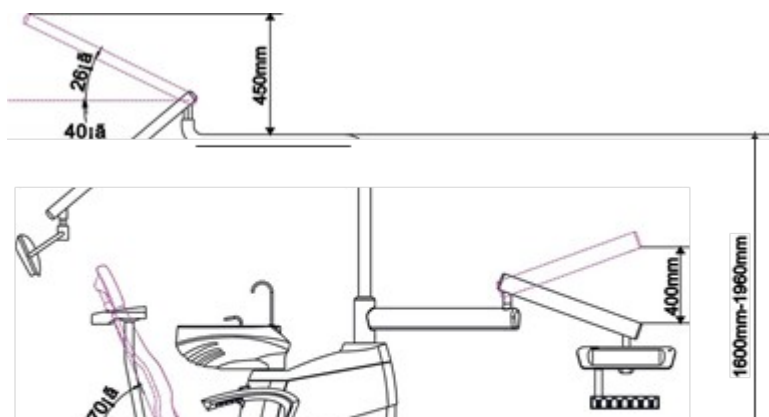
# Стоматологічна установка

Інструкція з експлуатації ESAY

Модель X1, X3, X5, X9

**Зміст:**

1. Сфера застосування.....3
2. Параметри медичного виробу.....4
3. Режим роботи.....5
4. Принципова схема електричного кола.....10
5. Схема водо-повітряних труб стоматологічної установки.....10



1.

Для обстеження та лікування орально-хірургічних та захворювань порожнини рота. Габаритні розміри обладнання наведені нижче:

**Сфера застосування**

Вхідна напруга: 220 V AC  $\pm$  22 V, 50Hz  $\pm$  1Hz.

Потужність:  $\leq$ 600W.

Номінальний струм: 3,2 A.

Запобіжник для пристрою:  $\varnothing$ 5 x 20, 6.3A.

Пристрій безпеки для внутрішніх приміщень: 220 V AC 16 A із затримкою. Рівень захисту: обладнання класу I.

Рівень захисту від ураження електричним струмом: Тип B.

Режим роботи: Безперебійна робота стоматологічного крісла.

Інтерфейс сигналу: Немає входу сигналу, вихід сигналу.

Рівень водонепроникності: звичайне обладнання, ножна педаль: клас IPX4.

Умови зберігання та доставки

Температура: -40°C ~ +55°C

Відносна вологість: 10% ~ 90%

Атмосферний тиск: 50 kPa ~ 106 kPa

Температура навколишнього середовища:

5°C ~ 40°C

## 2. Параметри медичного виробу

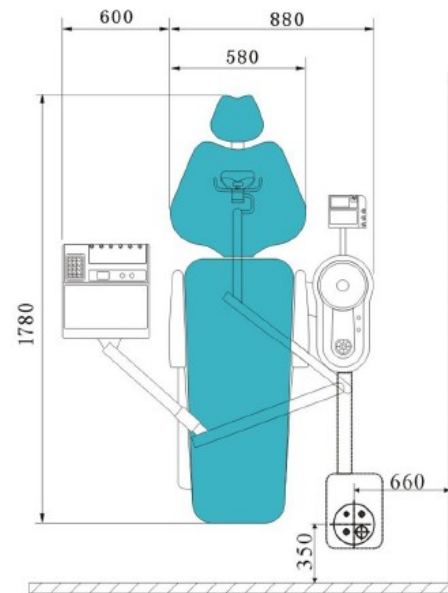
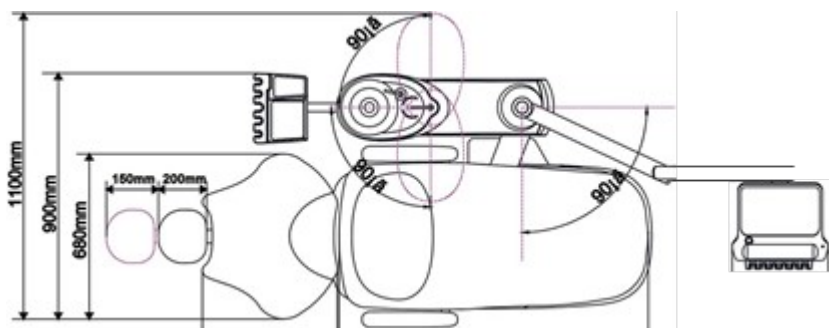


Схема установки зовнішньої підлогової частини

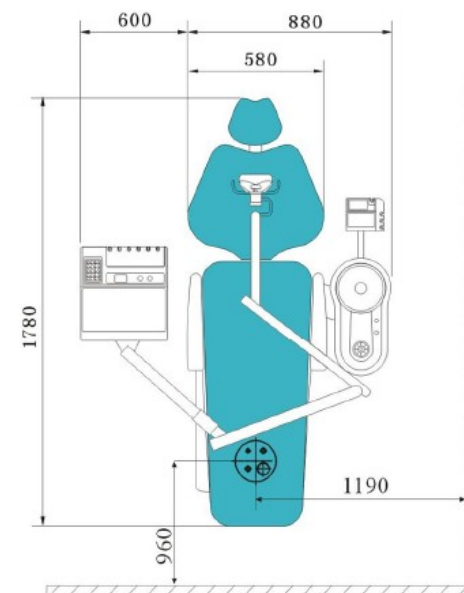
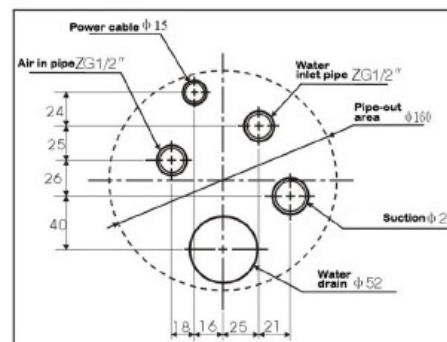
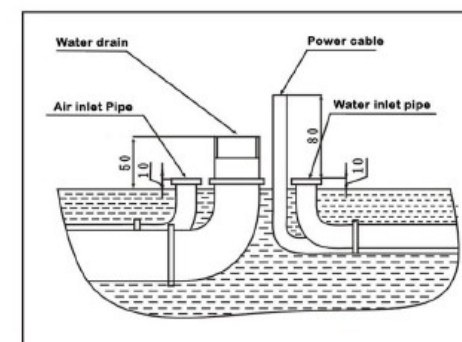


Схема монтажу вбудованої підлогової частини



Монтажна схема виходу



Монтажна схема виходу труби

### 3. Режим роботи

#### (1) Режим роботи стоматологічного світильника

(1) У бічній частині стоматологічної установки є резервуар для очищеної води, яка спеціально використовується для наконечників на лотку для інструментів. При використанні очищеної води перетягніть перемикач води в положення «очищена вода». Додаючи очищену воду, спочатку вимкніть повітряний вимикач резервуара.

Стоматологічне крісло оснащено двома трьохканальними насадками: один на лотку для інструментів подає холодну воду, а той, який знаходиться на лотку для асистента, подає теплу воду. Взявши триходовий шприц, натисніть відповідну кнопку води/повітря, щоб розпорошити воду/повітря, і натисніть дві кнопки разом, щоб розпилити.

#### (2) Високошвидкісний стоматологічний наконечник

#### (3) Низькошвидкісний стоматологічний наконечник

Візьміть роз'єм стоматологічного наконечника зі стійки та

#### (4) Трьохканальна насадка

#### (5) Відсмоктувач слини

#### (6) Резервуар для очищеної води

Підключіть воду, повітря та кабель живлення до обладнання, і світильник має плавне затемнення. Натисніть і утримуйте кнопку на світильнику, яскравість буде регулюватися від світлого до темного, потім від темного до світлого. Світильником можна керувати на панелі інструментів або панелі асистента.

Під'єднайте його до наконечника, натисніть «W» на лотку для води, наконечник зможе працювати з водою. Натисніть кнопку

відповідний повітряний регулятор, щоб змінити робочий тиск повітря в наконечнику (барометр показує близько 0,25MPa, коли наконечник працює нормально). Відпустіть педаль після використання, потім вставте наконечник назад на стійку.

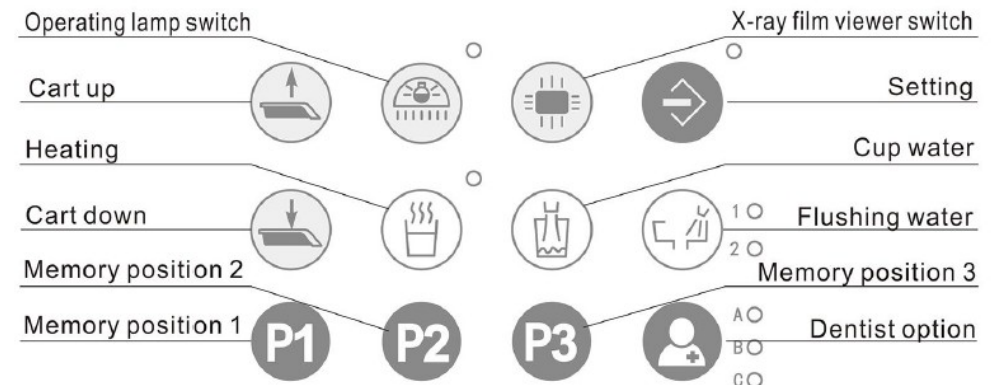
#### (7) Негатоскоп

#### (8) Інструкція з використання

Помістіть стоматологічну плівку в зону перегляду рентгенівських знімків, увімкніть негатоскоп.

Потім відкрутіть резервуар з водою. Якщо користуєтеся водою із центрального водопроводу, вимкніть повітряний перемикач і перетягніть перемикач води в сторону «недепродовідної води».

- A) Кожен стоматолог (A, B, C) може встановити три позиції пам'яті (P1, P2, P3)
- B) Метод налаштування: метод налаштування трьох позицій пам'яті однаковий.
- Натисніть і утримуйте кнопку налаштування протягом 5 секунд, пролунає звуковий сигнал, а індикатор клавіші налаштування засвітиться.
  - Налаштуйте крісло пацієнта в певне положення.
- C) Натисніть кнопку пам'яті (наприклад, P1), а потім знову натисніть клавішу налаштування. Налаштування завершено, індикатор клавіші налаштування не світиться, система запам'ятовує поточну позицію як P1.



**(1) Налаштування позиції пам'яті:**

## (2) Налаштування часу наповнення чашки водою:

A) Після натискання кнопки налаштувань протягом 5 секунд

Натисніть цю клавішу, крісло переміститься в певне положення.

Натисніть цю клавішу, крісло переміститься в певне положення.

B) Натисніть і утримуйте кнопку чашки води безперервно і ця функція реалізує управління підігріву і має функцію температурного захисту. Температура нагріву налаштована автоматично, і її не потрібно встановлювати користувачеві.

C) Натисніть кнопку налаштування ще раз, індикатор погасне, і налаштування завершено.

Натисніть цю кнопку, щоб наповнити стакан для ополіскувача, можна встановити необхідну кількість води.

## (3) Налаштування часу промивання:

### (4) Підйом сидіння:

### (5) Опускання сидіння:

При натисканні цієї кнопки спинка підніметься в найвище положення, а сидіння переміститься в найнижче положення. Зверніть увагу, що двигун працює в обмеженому діапазоні.

Для звичайних налаштувань натисніть і використовуйте цю клавішу, щоб зберегти налаштування, якщо необхідно.

### (6) Підйом спинки:

### (7) Опускання спинки:

### (8) Кнопка перезапуску системи:

### (9) Ключ налаштування:

Натисніть, щоб контролювати опускання сидіння.

### (10) Позиція пам'яті 1 (P1):

### (11) Позиція пам'яті 2 (P2):

### (12) Позиція пам'яті 3 (P3):

### (13) Підігрів:

### (14) Ополіскувач:

A) Затисніть кнопку налаштування протягом 5 секунд, пролунає звуковий сигнал, і засвітиться індикатор клавіші налаштування.

призначено для встановлення часу промивання дезінфікуючим

Натисніть, щоб контролювати опускання спинки.

промивання дезінфікуючим засобом, коротко натисніть клавішу промивання, тоді час промивання дезінфікуючого засобу буде нульовим. Якщо стоматологічна установка має функцію промивання дезінфікуючим засобом, час промивання дорівнює часу, протягом якого ви продовжуєте натискати кнопку промивання.

B) Потім встановіть час промивання:

Коротке натискання один раз, пролунає один звуковий сигнал, це означає, що час промивання становить 30 секунд;

Двічі коротко натисніть, пролунає два звукових сигнали, це означає, що час промивання становить 3 хвилини.

**(15) Промивання:**

Натисніть цю кнопку, щоб система почала режим промивання, який можна встановити.

**(16) Інструкція голосового керування:**

Функції	Код активації	Відповідь
Turn on/off light	Light on/off	Okay
Adding water	Water	Okay
Heating water	Heat up	Okay
Spittoon flush	Flush	Okay

**(17) Інші функції**

(A) Кнопка переміщення (тобто підйом/опускання сидіння, підйом/опускання спинки) Коли сидіння або спинка рухається, інше фіксується.

(B) Кожна кнопка руху дозволяє зупинити іншу дію руху

Щоб додати очищену воду, спочатку вимкніть повітряний вимикач резервуара з водою, поверніть резервуар проти годинникової стрілки та викрутіть. Після наповнення закрутіть його назад із належним зусиллям, щоб уникнути витоків повітря.

Для забезпечення тиску встановлюють редукційний клапан. Редукційний клапан був встановлений на заводі. Не регулюйте клапан.

**(18)****Примітка**

1) Положення плювання записується в реальному часі. Натисніть кнопку плювання один раз, і спинка підніметься максимально; Натисніть знову, щоб повернути

1. Скажіть «Hey EASY» ( [e' sel] ) щоб активувати голосову функцію.

2. Стоматологічне крісло EASY відповість «Hello there / Hi Ya / Hi there».

3. У цей час ви можете сказати відповідну операційну команду стоматологічній установці. Є чотири команди розпізнавання голосу, які включають і вимикають індикатори, подачу води, нагрівання та змивання плювальниці.

4. Нижче наведено відповідні функції та команди розпізнавання голосу:

5) Коли електропостачання буде відновлено після перерви, не буде жодних проблем з безпекою, окрім тимчасового припинення роботи. Перезапустіть, якщо потрібно продовжити роботу.

6) Коли подається живлення всього обладнання, система подає звуковий сигнал, а індикатор живлення світиться. У цей час виконується функція самовизначення

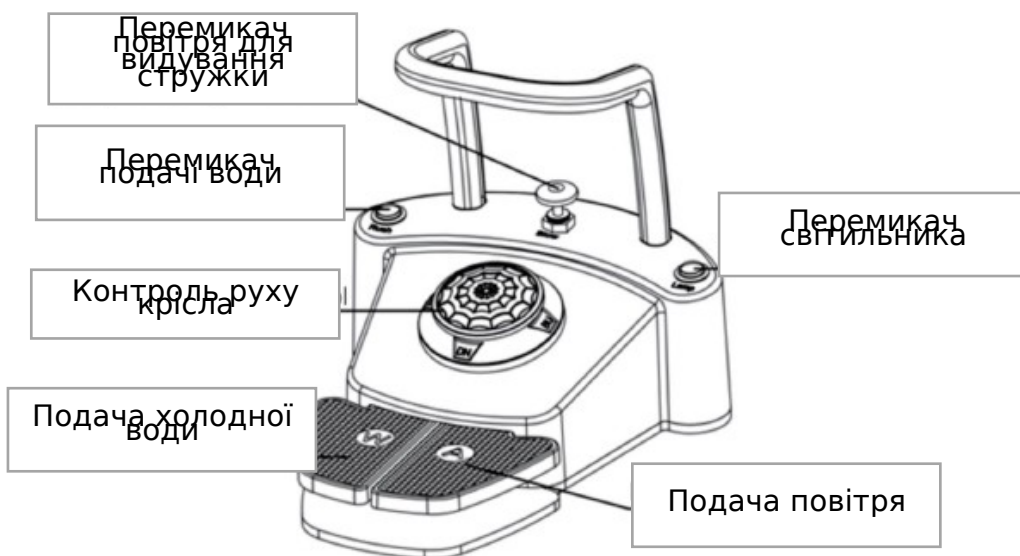
Ввімкніть цей перемикач, щоб автоматично подавати воду в стакан для води.

Коли цей перемикач ввімкнуто, наконечник буде подавати повітря



## 4. Принципова схема електричного кола

Натискайте педаль, для розприскування води з ручки.



**A: Контроль руху крісла**

**B: Перемикач подачі води**

**C: Перемикач світильника**

**D: Перемикач повітря для видування стружки**

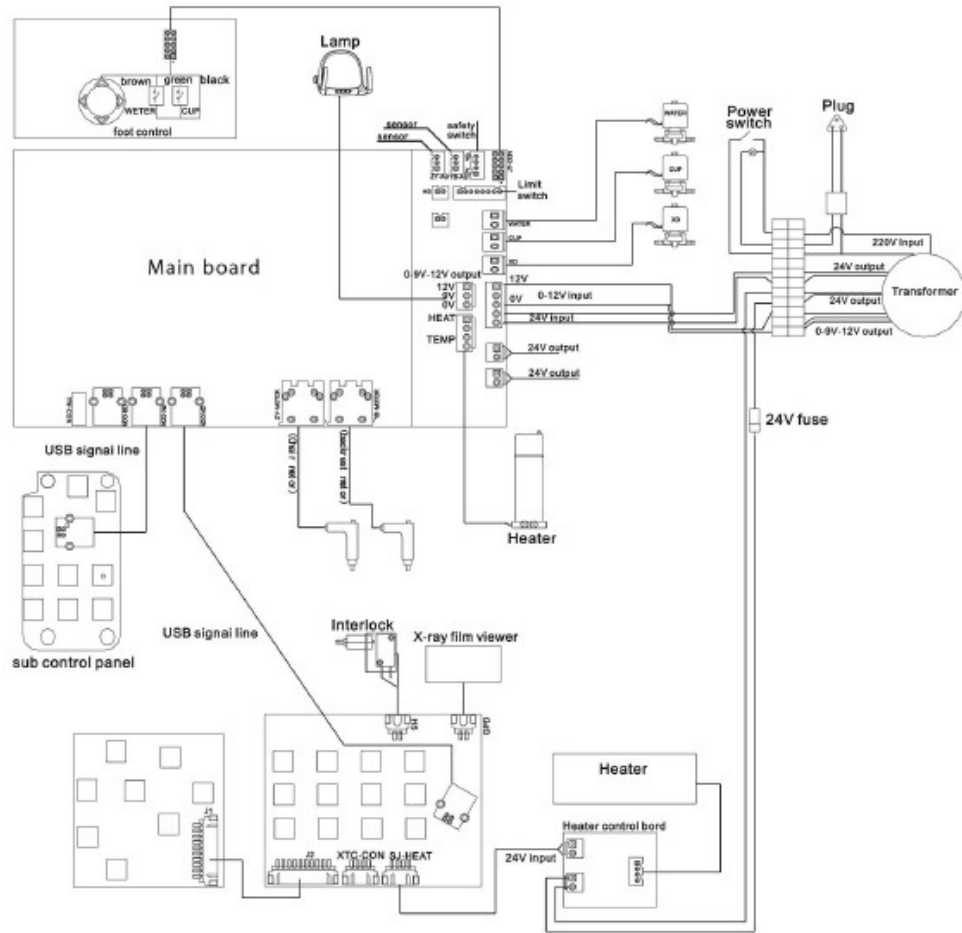
**E: подача холодної води**

**F: подача повітря**

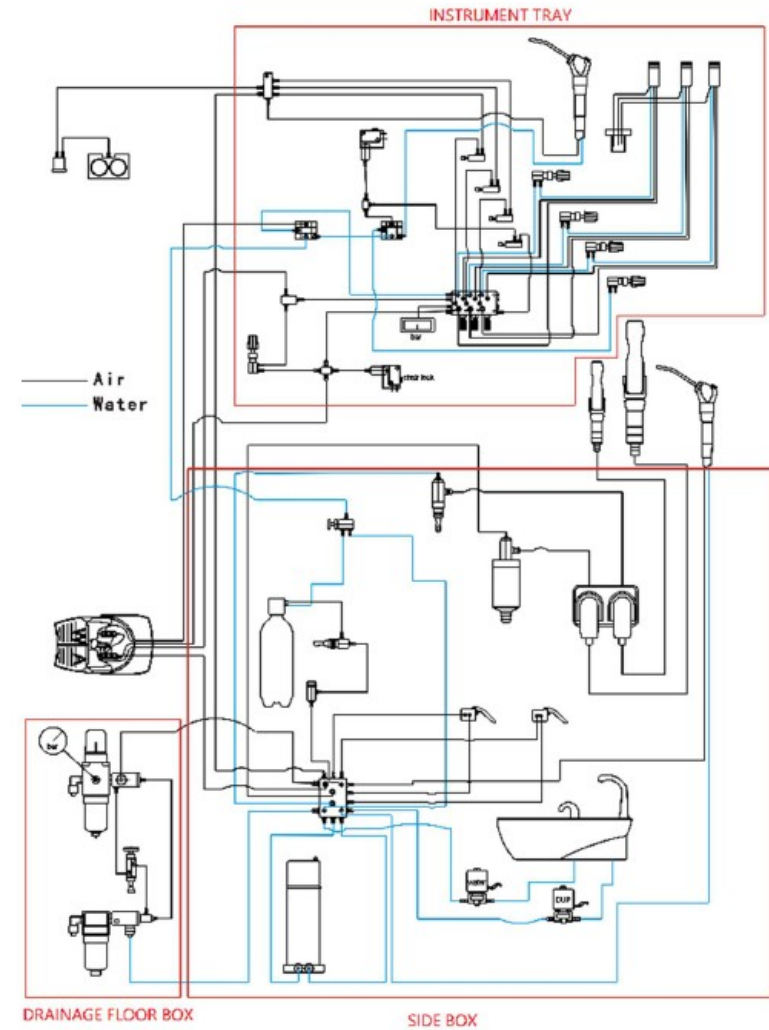
Цей перемикач може обертатися в чотирьох напрямках, щоб керувати підйомом і опусканням спинки вперед і назад.

Натисніть цей перемикач один раз, світильник засвітиться. Натисніть ще раз, і світильник згасне.

Натисніть на цю педаль, щоб запуснути наконечник для роботи



## 5. Схема водо-повітряних труб стоматологічної установки



## 6. Несправності

Вид несправності	Потенційна причина	Дії для усунення несправності
Протікання наконечника	Пошкоджена діафрагма накопичувального клапана	Встановити нову діафрагму
	Пневматичний клапан наконечника зламався	Замінити пневматичний клапан
Неможливо вимкнути змивник заливної горловини стакана	Сердечник електромагнітного клапана заклинило	Зніміть і очистіть серцевину клапана
Неможливо відкрити змивник заливної горловини стакана	Електромагнітний клапан пошкоджено	Замінити електромагнітний клапан
	Головна плата пошкоджена	Замінити головну плату
Нагрівач не працює	Нагрівач пошкоджено	Встановити новий нагрівач
	Головна плата пошкоджена	Замінити головну плату
HVE&SE Недостатнє всмоктування	Недостатньо повітряного тиску	Збільште тиск повітря, відрегулювавши редуційний клапан
	Фільтр забитий пилом	Відкрийте та очистіть фільтр
Крісло пацієнта не працює	Мотор пошкоджено	Замінити мотор
	Плата управління пошкоджена	Замінити плату управління
	Запобіжник на платі управління пошкоджено	З'ясуйте причину і замініть новий запобіжник.
Хірургічний наконечник слабо	Недостатньо повітряного тиску	Збільште тиск повітря,

обертається		відрегулювавши редуційний клапан
	Зламався клапан на ножній педалі	Замінити клапан
	Шланг хірургічного наконечника пошкоджено	Перевірити шланг, при необхідності замінити його
Подача води працює лише при подачі повітря	Пошкоджена діафрагма накопичувального клапана	Встановити нову діафрагму
	Пошкоджено водяний клапан, що вмикається повітрям	Встановити новий водяний клапан
	Пневматичний регулюючий клапан у коробці заземлення був пошкоджений	Встановити новий пневматичний регулюючий клапан
Витік повітря при непрацюючому наконечнику	Клапан на підвісці лотка для інструментів вийшов з ладу	Встановити новий клапан на підвісці лотка
Не працює освітлювач	Освітлювач пошкоджений	Встановити новий освітлювач
	Запобіжник освітлювача пошкоджено	Замінити запобіжник

**Гарантійний термін 12 місяців з моменту монтажу стоматологічної установки**

**З питань гарантійного та сервісного обслуговування звертайтеся до уповноваженого представника в Україні**

ТОВ «БАУЕРС МЕДІКАЛ ГРУП»

**Фактична адреса: 49033 м. Дніпро,**

просп. Б.Хмельницького,147

Контактний номер тел.: +38 056 732 31 07

office@bauers.com.ua