
INSTRUCTION MANUAL

**RO WATER
PURIFIER**

Будь ласка, уважно прочитайте цей посібник перед використанням цього виробу та зберігайте його належним чином!

Вступ

Шановний клієнт:

Дякуємо, що обрали очищувач води. Будь ласка, уважно прочитайте цю інструкцію перед використанням, яка допоможе вам у стандартному встановленні, правильному використанні та розумному технічному обслуговуванні. Посібники та сертифікати з технічного обслуговування знаходяться в пакувальній коробці виробу. Будь ласка, зберігайте їх належним чином. Якщо у вас виникли запитання щодо продукції, будь ласка, зателефонуйте за телефоном нашої сервісної служби для консультації.

Запобіжні заходи

- Щоб уникнути можливих травм або майнових збитків для вас або інших осіб, будь ласка, зверніть увагу на наступні заходи безпеки. Під час експлуатації та технічного обслуговування, будь ласка, дотримуйтесь усіх правил техніки безпеки при роботі з електричним (газовим) обладнанням.
- Посібник з технічного обслуговування та ця інструкція разом складають керівний документ для правильного використання цього виробу. Користувачі повинні проводити щоденний огляд і технічне обслуговування в суворій відповідності з ними.
- Не встановлюйте цей фільтр зворотного осмосу на водопроводі, де тиск джерела води перевищує 0,4 МПа. Якщо тиск води на вході перевищує 0,4 МПа, необхідно встановити редукційний клапан (купується окремо).
- Якщо виріб несправний, будь ласка, швидко перекрийте воду та електропостачання і зверніться до місцевого дилера.
- Застосовним джерелом води для цього виробу є міська водопровідна вода,

застосовний діапазон тиску води становить 0,1 МПа ~ 0,4 МПа, застосовна температура води становить 5 °С ~ 38 °С, а застосовна температура навколишнього середовища становить 4 °С ~ 40 °С. Категорично забороняється

використання за межами діапазону.

- Цей виріб можна встановлювати лише в приміщенні. У радіусі 1,5 м навколо установки повинен бути надійний підлоговий дренаж, щоб уникнути можливого протікання води з виробу через поганий дренаж.
- Якщо виріб не використовується або залишається без нагляду більше 3 днів, будь ласка, відключіть електроживлення та джерело води, щоб запобігти пошкодженню або протіканню виробу внаслідок гідродару, спричиненого нестабільним тиском води.
- Будь ласка, використовуйте фільтруючий елемент і аксесуари, надані нашою компанією, щоб забезпечити нормальне використання продукту, в іншому випадку наша компанія не несе відповідальності за гарантію. Рекомендується регулярно чистити і замінювати фільтруючий елемент.
- Компанія не несе жодної відповідальності за наслідки, спричинені недотриманням вищезазначених запобіжних заходів.

Запобіжні заходи перед застосуванням

Інші запобіжні заходи

Для безпечного використання цього продукту, будь ласка, зверніть увагу на

дотримання значків і правил



Усунення несправностей

Коли машина виходить з



ладу, будь ласка, швидко

вимкніть живлення

**Аксесуари та фільтруючі
елементи** Для підтримки
нормальної роботи
машини, будь ласка,
обов'язково
використовуйте аксесуари
та фільтруючі елементи,
що надаються нашою
компанією



Обслуговування

Не знімайте деталі машини самостійно, щоб запобігти витoku води та пошкодженню машини



Зберігати в недоступному для дітей місці

Не дозволяйте дітям розберися з цим.



Температура

Будь ласка, зберігайте його в сухому місці при температурі 4-40 °С.



Антиелектрика

Уникайте встановлення поблизу роз'єму живлення



Екстрений виклик

За допомогою звертайтеся на гарячу лінію місцевого центру обслуговування клієнтів



Правильне технічне

обслуговування

Ця машина може бути відремонтована тільки персоналом з



Уникайте прямих сонячних променів

та Місце встановлення сертифікатом, повинно уникати прямих призначеним компанією сонячних променів



Антифриз

Не зберігайте і не піддавайте впливу продукт до середовища нижче 0 °С

Компанія не несе відповідальності за повернення і заміну пошкоджених мембранних оболонок і компонентів, що виникли в результаті монтажу.

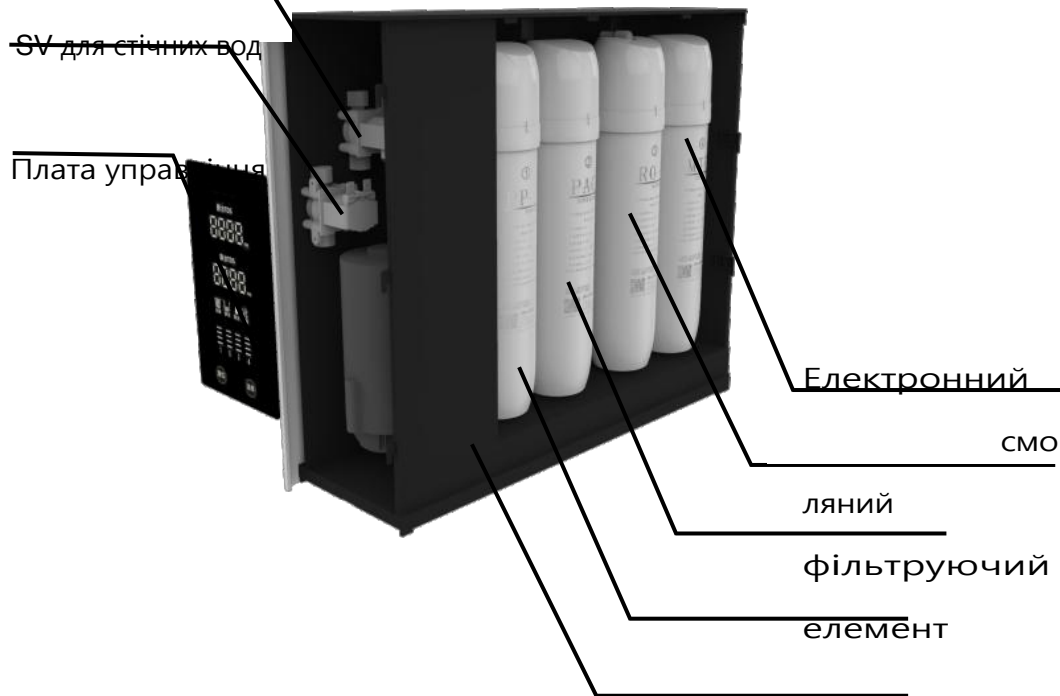
Експлуатаційні характеристики продукту

1. Назва частини виробу

SV для очищеної води

SV для стічних вод

Плата управління



Фільтруючий елемент зворотного осмосу

Фільтруючий елемент проти накипу FOF

Бавовняний фільтруючий

елемент з поліпропілену

Реле високого тиску

*SV = електромагнітний клапан

2. Опис принципу відображення

Увімкнення дисплея: Увімкніть водоочищувач, екран блимне 3 рази, і на ньому з'явиться індикатор

звуковий сигнал подається 1 раз. Система контролює промивку 3 рази по 6 секунд, а потім визначає перемикач високого та низького тиску. Кожна піктограма завжди увімкнена. TDS не може бути визначений, коли водоочищувач щойно увімкнено, і значення неочищеної та очищеної води відображаються 8888. Потім відображаються 1999 і 0999 відповідно;

Очищення води: Система закриває промивний клапан, відкриває впускний клапан води і підкачувальний насос, а піктограма "Очищення" блимає;

Промивання: Система контролює відкриття промивного клапана, підкачувального насоса, впускного клапана для води тощо протягом 6 секунд, а піктограма "Очистити" швидко блимає;

Нагадування про термін служби фільтруючого елемента: коли якість очищеної води машини перевищує 15 мкс, машина подає сигнал тривоги кожні п'ять хвилин протягом 10 секунд, і користувачеві необхідно замінити фільтруючий елемент.

3. Модель продукту та основні параметри

Всі параметри, пов'язані з експлуатаційними характеристиками цього продукту, є результатами тестування в стандартних експериментальних умовах, які будуть змінюватися в залежності від умов фактичного використання.

Назва продукту: очищувач води	Температура навколишнього середовища: 4~40°C
Модель продукту: EGO-FILLER 2	Тиск води на вході: 0,1 ~ 0,4 МПа
Робоча температура води: 5-38°C	Потік очищеної води: 0,26 л/хв
Робочий тиск: 0,4 ~ 0,7 МПа	Номинальна потужність: 28 Вт
Номинальна напруга/частота: 220В~50Гц	Вологість навколишнього середовища: ≤ 90% відносної вологості
Номинальний загальний об'єм очищеної води: 3000 л	Застосовувана якість води: міська водопровідна вода
Захист від ураження електричним струмом: Клас III	Дата виробництва: див. сертифікат
Специфікація продукту: 442x138x368мм	

Якість очищеної води: відповідає вимогам ДСанПІН "Гігієнічні вимоги до гігієнічної оцінки безпеки та функціонування пристроїв для підготовки питної води - зворотньоосмотичні пристрої" (2001)

Адреса виробництва: Будівля 2, № 1 Chuangxin Yi Road, Tangjiawan Town, місто Чжухай,

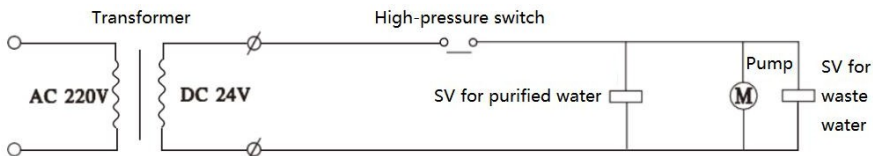
Провінція Гуандун, Китайська Народна Республіка

4. Особливості продукту

1. Два значення провідності відображаються в режимі реального часу, а якість очищеної води можна час від часу контролювати.
2. Точність фільтрації становить 0,0001 мкм, що гарантує чистоту очищеної води.
3. Конструкція фільтруючого елемента третього покоління робить заміну фільтруючого елемента такою ж простою, як заміну лампочки.
4. Інтелектуальне промивання фільтруючого елемента, продовження терміну служби фільтруючого елемента зворотного осмосу та безперервне забезпечення якості води.
5. Високоєфективна мембрана зворотного осмосу, співвідношення очищеної та стічної води 1:1, відсутність пошкодження фільтруючих елементів, більша економія води.
6. Великий екран висококласного цифрового дисплея вишуканий і легко поєднується, підкреслюючи ваш смак.
7. Делікатна та компактна конструкція робить машину компактною та займає менше місця.

5. Принцип роботи

Принципова електрична схема



Примітка: 1. цикл заміни фільтруючого елемента (пристрою) не є періодом гарантії якості, але наш ідеальний цикл заміни фільтруючого елемента (пристрою) базується на вхідній воді, що відповідає національному стандарту питної води та щоденному використанні 10 л очищеної води.

2. Цикл заміни фільтруючого елемента (пристрою) - це очікуваний період, а очікуваний цикл заміни

Інструкція із застосування

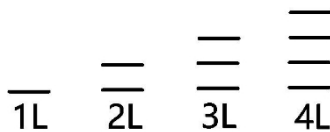
1: Як користуватися

1. Після встановлення виробу спочатку підключіть електроживлення, а потім увімкніть джерело води;

2. Машина автоматично запуститься для промивання і почне очищення води після промивання;

3. Якщо він підключений до стерилізатора нашого компанії, налаштуйте автоматичну подачу води в стерилізатор і перевірте, чи надходить вода у водоочищувач, коли у ньому немає води.

4. Для ручної подачі води, будь ласка, опустіть вихідний роз'єм в ємність для води, вручну виберіть необхідний об'єм води, як показано на малюнку, і натисніть клавішу Очистити, щоб очистити воду.



2: Обслуговування

1: Поводьтеся обережно.

2: Не ставте виріб під прямі сонячні промені.

3: Коли ви виходите на тривалий час або не використовуєте цей виріб, будь ласка, відключіть джерело води (вимкніть кульовий кран на вході води) та джерело живлення. Якщо він не використовується протягом 24 годин, будь ласка, злийте воду протягом 5 ~ 10 секунд перед використанням; Якщо він не використовується більше 5 днів (більше 3 днів влітку), будь ласка, злийте воду в напірному баку перед використанням. Фільтруючий елемент після води не можна залишати невикористаним протягом тривалого часу, особливо влітку, який, як правило, не може перевищувати 7 днів.

4: Регулярно замінюйте фільтруючий елемент, щоб вода залишалася чистою.

5: Поверхню очищувача води слід очищати м'яким миючим засобом і ганчіркою, змоченою у воді. Сильні летючі розчинники, такі як бензин, заборонені.

6: Не ставте виріб у місці, де вода може замерзнути. Зверніть увагу на збереження тепла, щоб запобігти замерзанню та розтріскуванню фільтруючого елемента.

7: Будь ласка, не розбирайте очищувач води випадково під час використання. Якщо є якісь проблеми, будь ласка, вчасно зв'яжіться з місцевим дилером або місцевою сервісною мережею та повідомте модель виробу та деталі несправності для своєчасного вирішення; Ви також можете звернутися до посібника користувача та вирішити деякі прості проблеми самостійно під керівництвом обслуговуючого персоналу. 8: Виробництво води в очищувачі води RO буде змінюватися зі зміною тиску водопровідної води та температури води, тому фактичне виробництво води може відхилитися від встановленого вами обсягу води.

9: Будь ласка, використовуйте при температурі води від 5 °C до 38 °C і не фільтруйте гарячу воду, інакше водоочищувач буде пошкоджено.

10: Якщо він не використовується протягом тривалого часу, будь ласка, вимкніть впускний кульовий кран і джерело живлення та злийте воду протягом 3-5 хвилин перед повторним використанням.

11: Якщо вихід води занадто малий або очікується заміна фільтруючого елемента, зверніться до сервісного персоналу для заміни фільтруючого елемента.

12: У разі перебоїв у водопостачанні, будь ласка, закрийте впускний кульовий кран і перекрийте джерело води.

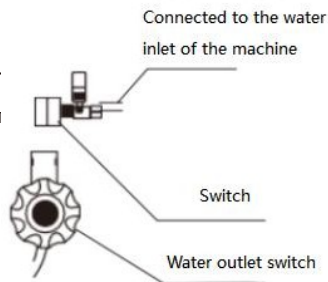
13: Після відновлення водопостачання, будь ласка, злийте осад у трубопроводі через інші крани перед тим, як увімкнути очищувач води.

Встановлення та введення в експлуатацію

Наша компанія рекомендує звертатися до професійних інсталяторів для встановлення. Якщо ви встановлюєте систему самостійно, будь ласка, дотримуйтесь наведених нижче інструкцій:

1: Підключення трубопроводу очищен

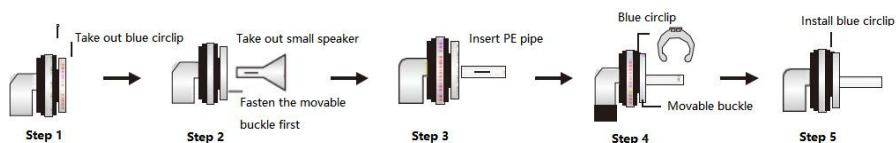
а) Встановлення триходового з'єднувача та впускного кул
Вимкніть головний перемикач подачі водопровідної води і з'єднайте пластиковий з'єднувальний



перемикач з пакета аксесуарів (необхідна достатня кількість сирієї стрічки) з головним входом водопровідної води. Схему підключення див. на малюнку 1.

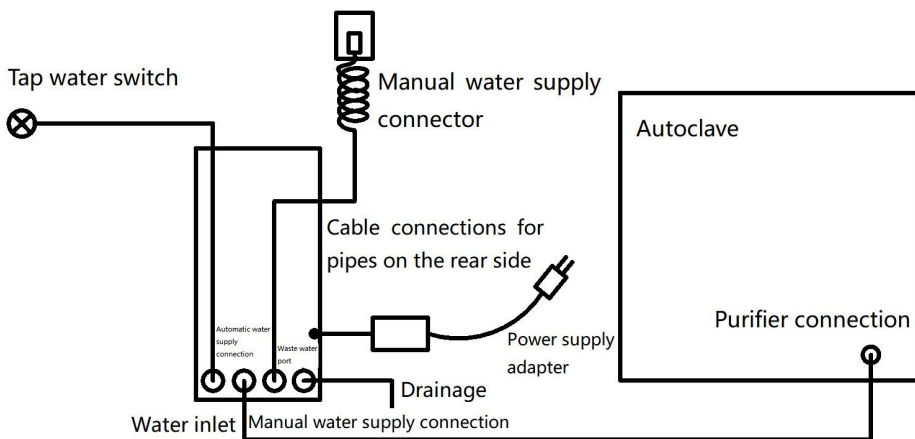
б) Відповідно до місця встановлення машини, визначте необхідну довжину поліетиленової труби для подачі води, залиште достатній запас і відріжте поліетиленову трубу канцелярським ножом (зверніть увагу, що зріз поліетиленової труби повинен бути акуратно зроблений). Спосіб розрізання ПЕ-труби показаний на малюнку 2. Підключіть одну частину ПЕ-труби до триходового з'єднувача, а інший кінець вставте у впускний отвір для води машини.

2: З'єднання між швидким з'єднувачем і ПЕ-трубою (будь ласка, підключіть ПЕ-трубу відповідно до ідентифікації інтерфейсу машини)



3: Встановлення очищувача води (детальніше див. схему встановлення)

Машину можна розмістити безпосередньо під шафою або поруч з машиною. Будь ласка, виберіть правильне положення для розміщення водоочищувача відповідно до вимог. Підключіть труби відповідно до схеми.



Пакувальний лист

Генерал	Пакувальна коробка	Очищувач води
	Документи	Інструкція з експлуатації, гарантійний талон
	Акcesуари	Адаптер живлення (1 шт.), трійниковий з'єднувач, роздвоєна РЕ-труба (1 рулон), різьбова труба (1 рулон), РЕ-труба ф6*4 (1 шт.), вода роз'єм розетки, фіксатор роз'єму

Гарантійні інструкції

Дякуємо за придбання очищувача води зворотного осмосу. Цей продукт є добре розробленим продуктом, який принесе велику зручність у вашій роботі. Якщо продукт вийде з ладу, будь ласка, вчасно зв'яжіться з дилером або нашим центром післяпродажного обслуговування, і наша компанія надасть вам хороші послуги з технічного обслуговування.

1. Гарантійний термін: один рік з дати виставлення рахунку (за винятком фільтруючого елемента).

2. Протягом гарантійного терміну, якщо несправність викликана проблемою якості самого виробу, клієнт повинен звернутися до місцевого офісу для обслуговування з заповненим гарантійним талоном і рахунком-фактурою. Не розбирайте машину самостійно, інакше ви втратите право на гарантійне обслуговування, а наша компанія не несе жодної відповідальності за проблеми з якістю або нещасні випадки, спричинені цим.

3. Наведені нижче умови не підпадають під дію безкоштовної гарантії.

Машина пошкоджена споживачем через неправильне використання, обслуговування та зберігання; Пошкодження, спричинені розбиранням виробів не обслуговуючим персоналом компанії; Відсутній товарний чек або товарний чек не відповідає моделі виробу; Пошкоджено внаслідок форс-мажорних обставин; Поза межами гарантійного терміну.

4. Для полегшення обслуговування виробу, будь ласка, зберігайте пакувальну коробку водоочисника більше півроку.

5. За обслуговування продукту, окрім безкоштовного, ми стягуватимемо лише розумну плату за запчастини та матеріали, а компанія надаватиме вам найкращий сервіс.

6. Гарантійний талон є підставою для того, щоб наша компанія надавала вам післяпродажне обслуговування. Будь ласка, зберігайте його належним чином.

Примітка: Компанія залишає за собою право змінювати дизайн, конфігурацію та

технічні характеристики продукції без попереднього повідомлення. Компанія залишає за собою право остаточної інтерпретації інструкції у разі виникнення будь-яких проблем, спричинених неточностями, помилками або друкарською помилкою.